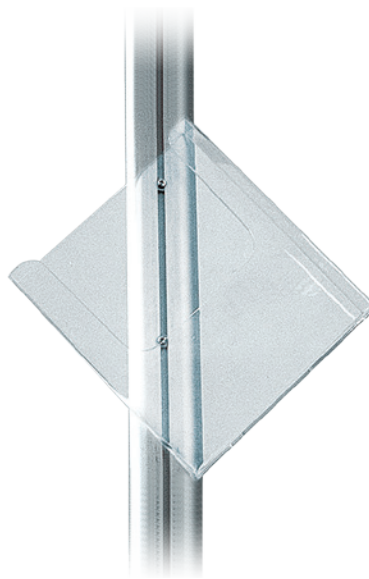
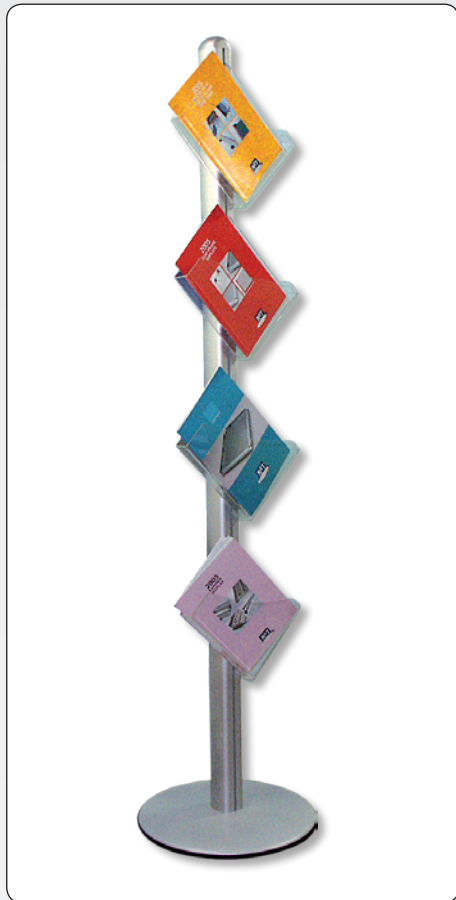
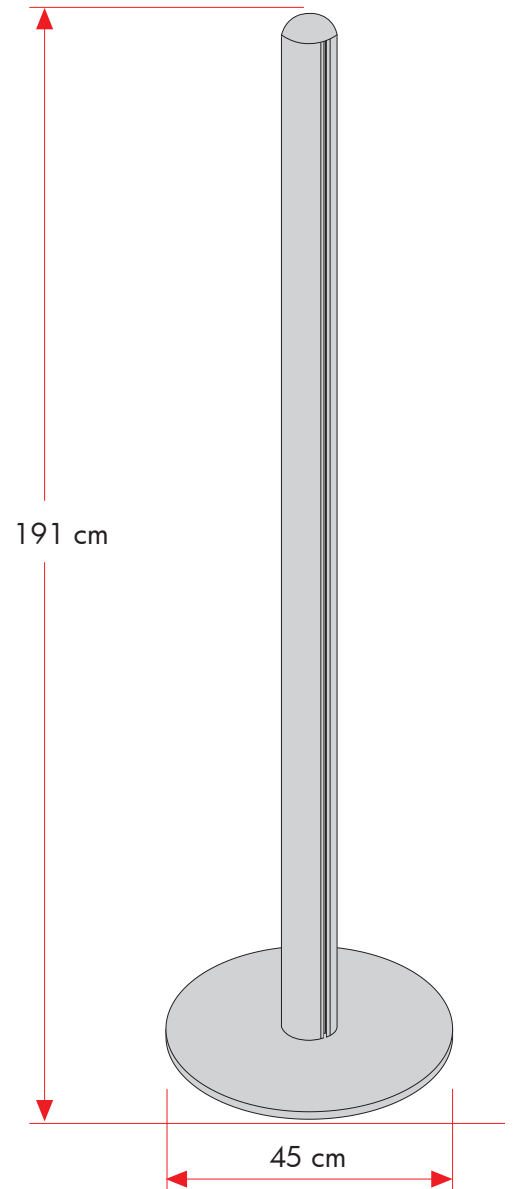
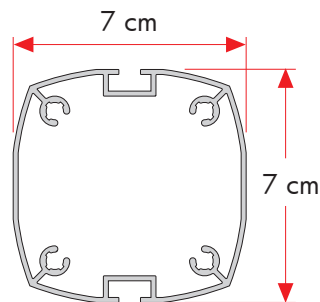




TECHNICAL GUIDE




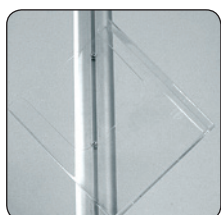
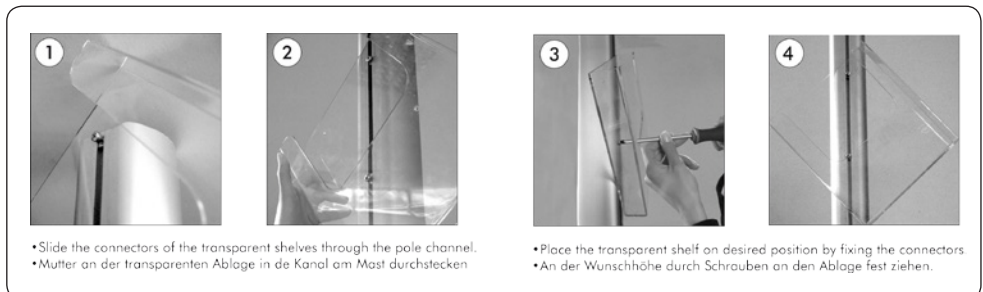
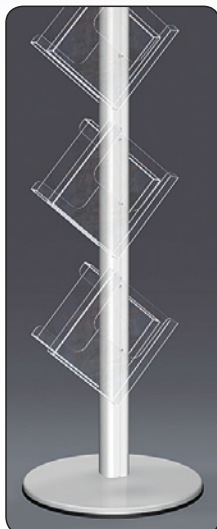
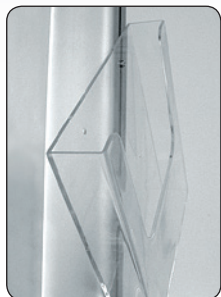
4 x A4
brochure
holders



 Anodized aluminum stand with 4 pcs. slanting A4 polycarbonate brochure holders. For indoor use.

 Eloxiertes Aluminium Ständer mit 4 Stück A4 Prospekthalter, schräg, aus Polycarbonat hergestellt. Für den Innenbereich.

 Eloxeret aluminiumsstander med 4 stk. skrå A4 polycarbonat brochureholdere. Til indendørs brug.



Model	Art. no.	Capacity	Colour	Total W x H	Base	Weight	Pallet size and quantity
921	2875	4 x A4	Alu / Acrylic	45 x 190 cm	Ø 45 cm	19 kg	80 x 120 x 220 cm 20 pcs.