






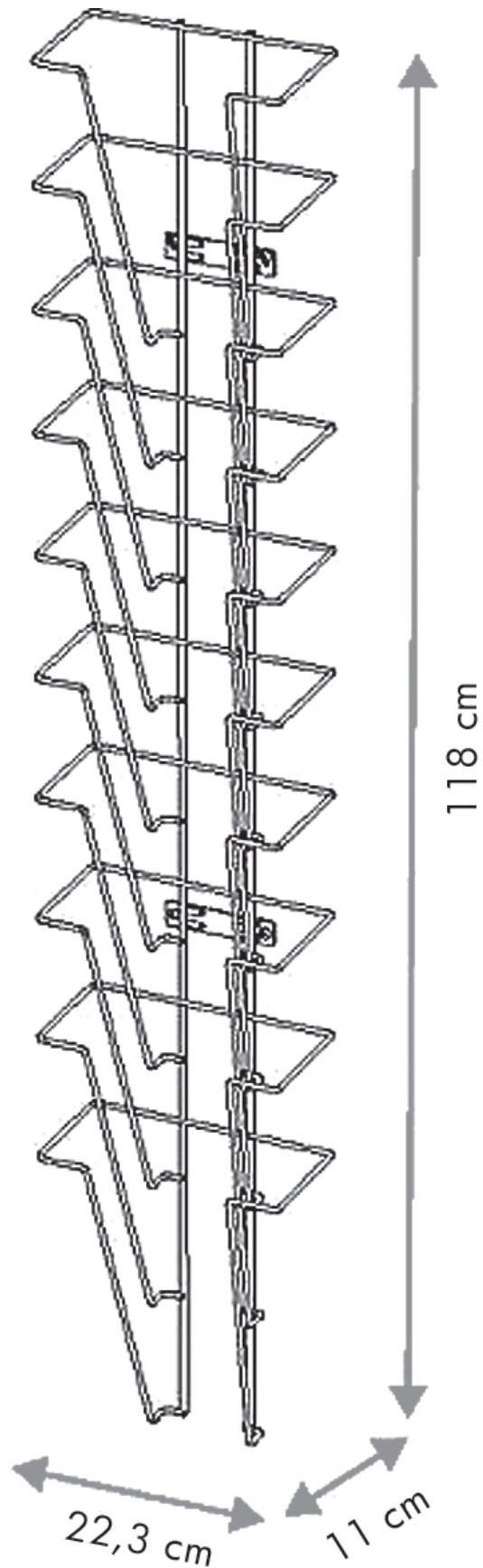
## TECHNICAL GUIDE



 Brochure holder for wall mounting with 10 holders for A4 brochures (2 cm deep). Produced in steel-thread, powder coated in RAL9006 silver.

 Prospekthalter für Wandmontage mit 10 Stück Halterung für A4 Prospekte (Tiefe 2 cm). Aus Draht produziert und Polyester-lakiert in RAL9006 Silber.

 Brochureholder til vægmontage med 10 stk. holdere til A4 brochurer (2 cm dybe). Produceret i tråd og polyester-lakeret i sølv RAL9006.



Model	Art.no.	Capacity	Colour	Total W x H	Package size and weight	Pallet size and quantity
833	2533	10 x A4	Silver	23 x 118 cm	24 x 120 x 12 cm 5,0 kg	80 x 120 x 220 cm 48 pcs.