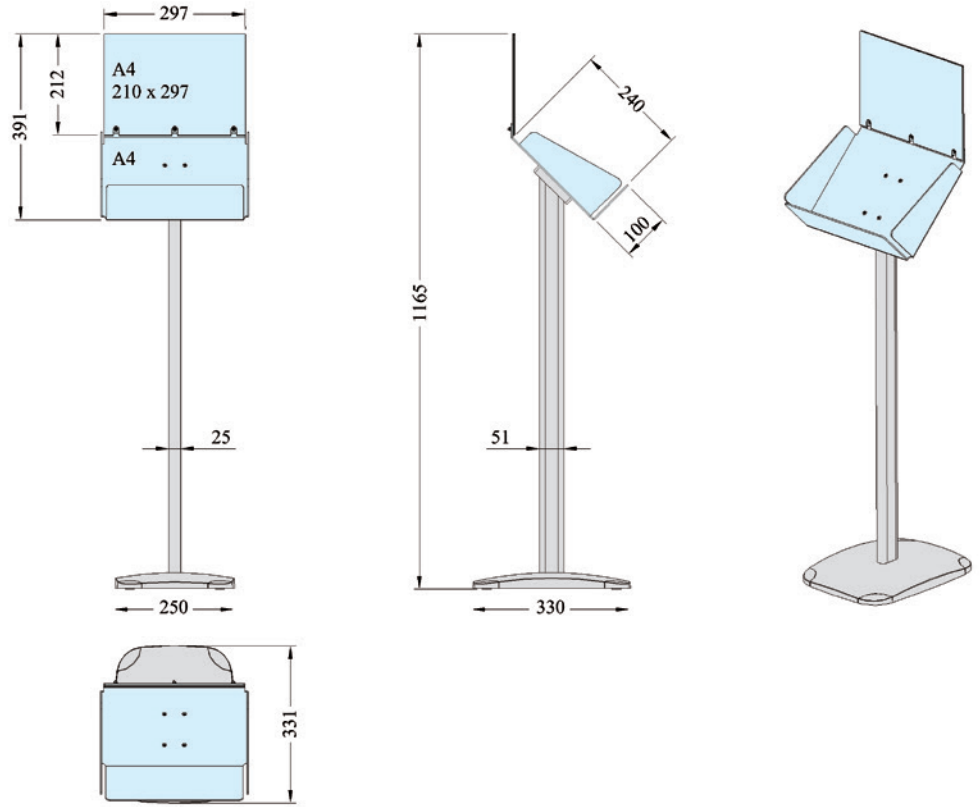


801 | Expo Brochure Stand A4 with Info



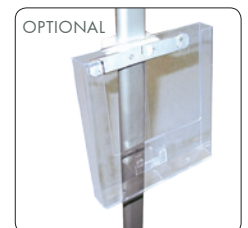
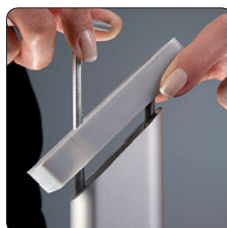
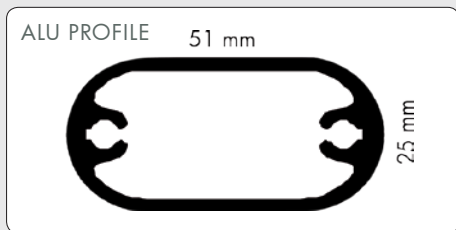
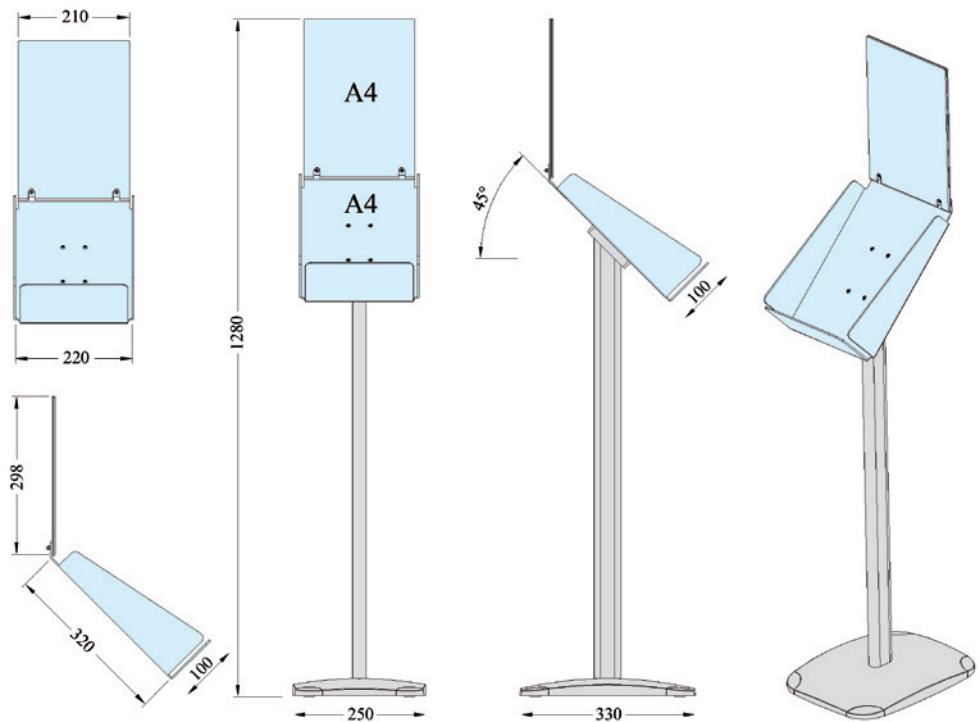
TECHNICAL GUIDE



🇬🇧 Alu brochure stand with heavy foot, vertical or horizontal. A4 brochure holder and A4 infotop made of high impact polycarbonate. Can be delivered with extra brochure holder.

🇩🇪 Alu Prospektständer mit einem schweren Fuss, vertikal oder horizontal. A4 Prospekthalter und A4 Info-top aus stossfestem Polycarbonat gefertigt. Kann mit extra Prospekthalter geliefert werden.

🇩🇰 Alu brochurestander med tung fod, vertikal eller horizontal. A4 brochureholder og A4 info-top af stærk slagfast polycarbonat. Ekstra brochureholder kan købes som tilbehør.



Art.no.	Capacity	Info top	Colour	Total W x H	Package size and weight	Pallet size and quantity	
3304	29,7 x 21 cm	A4 vertical	A4	Alu / Transparent	22 x 130,5 cm	30 x 90 x 13 cm 3,7 kg	80 x 120 x 220 cm 40 pcs.
3306	21 x 29,7 cm	A4 horizontal	A4	-	30,5 x 119 cm	30 x 90 x 13 cm 3,7 kg	80 x 120 x 220 cm 40 pcs.