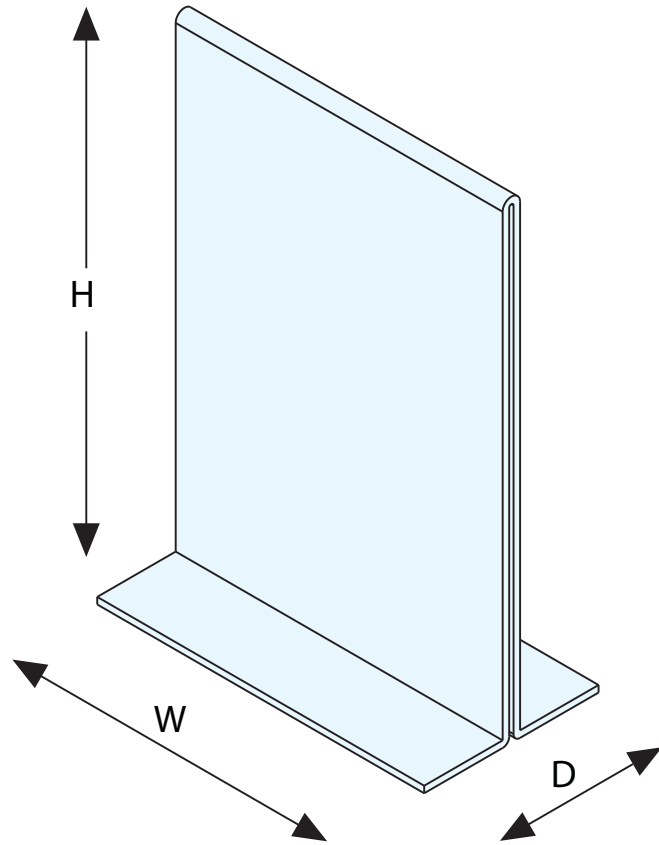




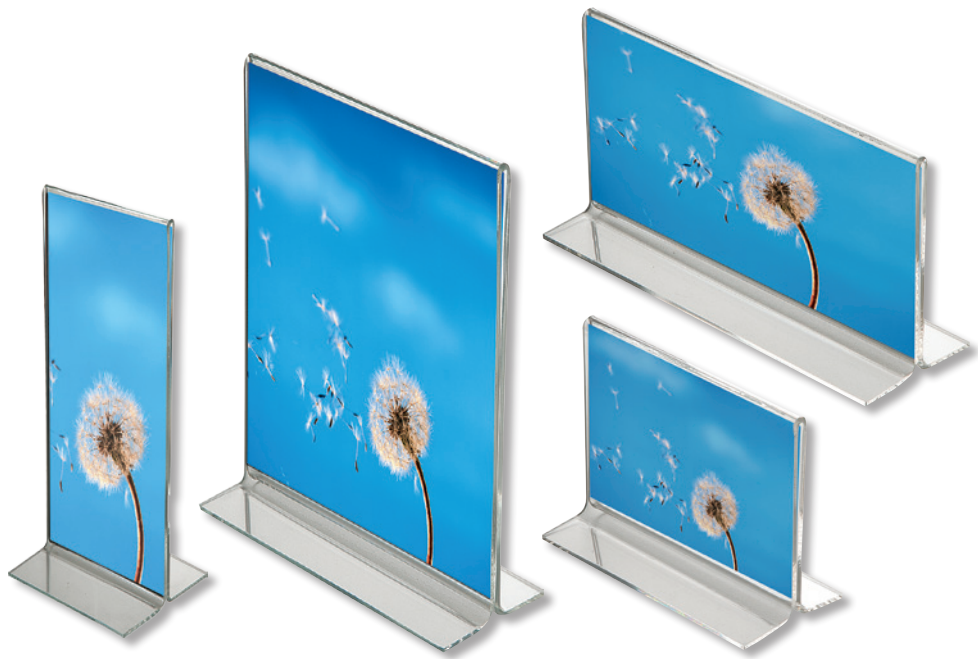
TECHNICAL GUIDE



Menu holder made of transparent acrylic material. Free standing vertical.

Menuhalter aus transparentem Acryl hergestellt. Senkrecht freistehend.

Menuholder produceret i transparent akryl. Lodret fritstående.



Model	Art. no.	Capacity	Total W x H x D	Colour	Package size and weight	Pallet size and quantity
1225	2760	A6 Vertical	11 x 15 x 7,5 cm	Transparent	27 x 39 x 18 pcs. (30 pcs.) 0,2 kg	80 x 120 x 115 cm 2700 pcs.
1225	2761	M65 -	10,5 x 21,5 x 7,5 cm	-	34 x 37 x 24 cm (40 pcs.) 0,1 kg	80 x 120 x 100 cm 960 pcs.
1225	2762	A5 -	15 x 21,5 x 7,5 cm	-	34 x 37 x 24 cm (30 pcs.) 0,2 kg	80 x 120 x 120 cm 720 pcs.
1225	2763	A4 -	21,5 x 31 x 8,5 cm	-	49 x 49 x 35 cm (40 pcs.) 0,4 kg	80 x 120 x 200 cm 320 pcs.
1226	2770	A6 Horizontal	15 x 11 x 7,5 cm	Transparent	27 x 39 x 18 cm (30 pcs.) 0,2 kg	80 x 120 x 115 cm 2700 pcs.
1226	2771	M65 -	21,5 x 11 x 8 cm	-	34 x 37 x 24 cm (40 pcs.) 0,2 kg	80 x 120 x 100 cm 960 pcs.
1226	2772	A5 -	21 x 15 x 7,5 cm	-	34 x 37 x 24 cm (30 pcs.) 0,2 kg	80 x 120 x 120 cm 720 pcs.
1226	2773	A4 -	30 x 21,5 x 10,5 cm	-	49 x 49 x 35 cm (30 pcs.) 0,2 kg	80 x 120 x 200 cm 320 pcs.